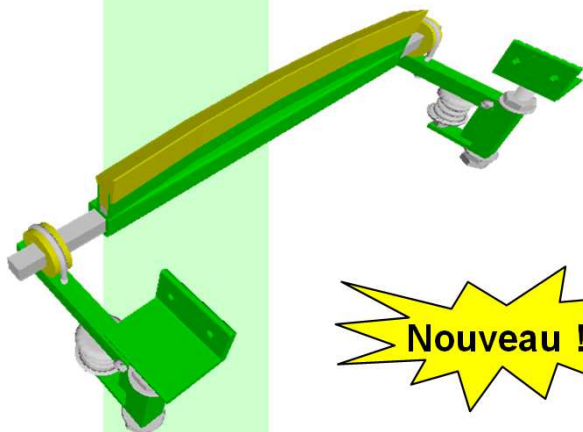
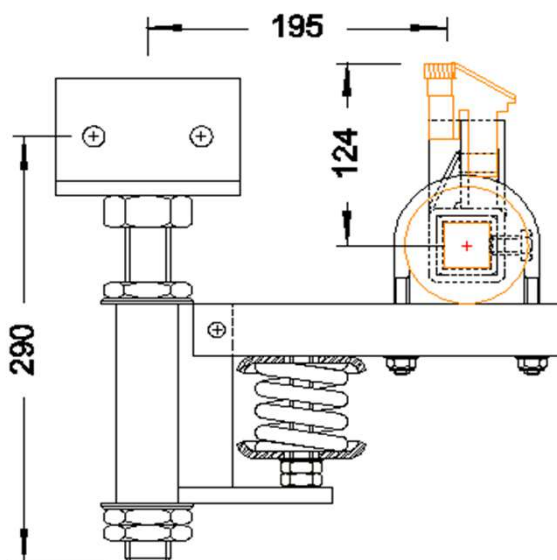


Racleurs *POLYCLEAN*

RACLEUR POLYCLEAN TYPE C-R



Nouveau !

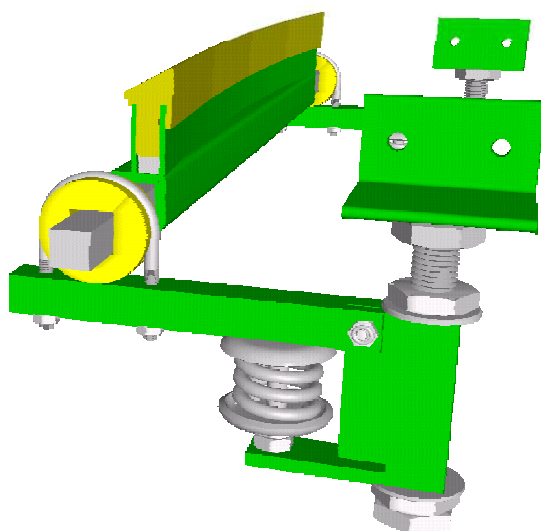


Complétant notre gamme de racleurs, le type C-R présente une structure robuste courbée dont les composants conjugent la dureté du tungstène et la flexibilité du polyuréthane utilisés pour sa fabrication.

Le système d'accrochage simple et efficace confère à l'ensemble une pression adaptée au centre de la bande.

Cet ensemble permet le nettoyage et l'évacuation des produits en toute sécurité.

La qualité des matériaux employés assure à notre produit une durée de vie importante.



TARIF

Larg B.T. mm	Prix du racleur €/P	Prix de la lame €/P
400	850,00	315,00
500	900,00	375,00
600	950,00	425,00
650	990,00	470,00
800	1 095,00	555,00
1000	1 210,00	680,00
1200	1 325,00	800,00
1400	1 430,00	920,00

Autres dimensions sur demande ☎ 01.34.53.03.00



Tarif HT 2014