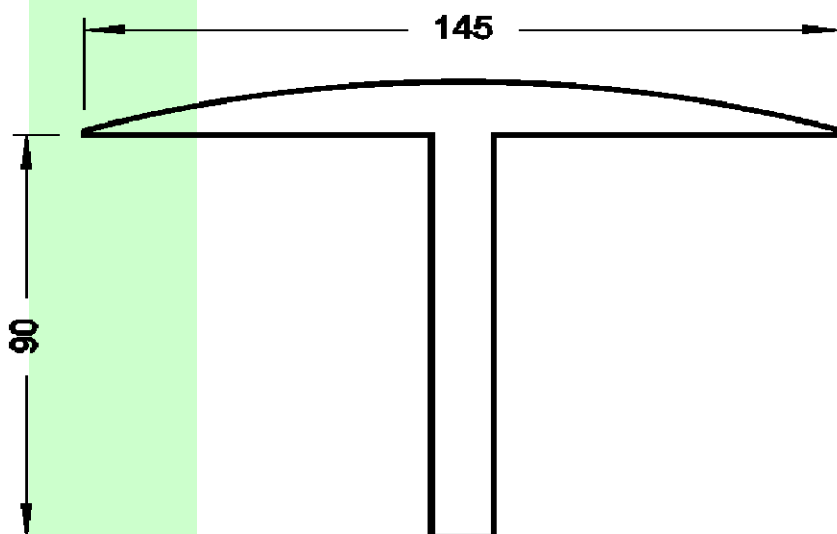
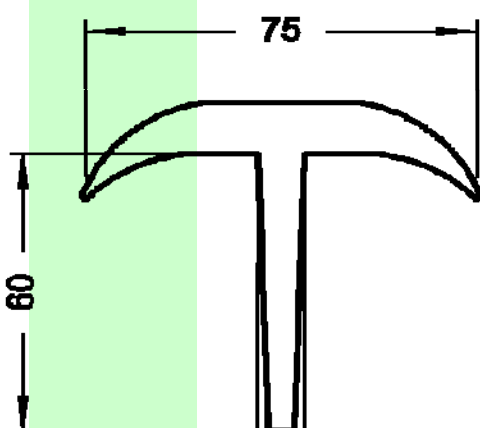


Profils de pont bascule



12
TYPE 145
16,50 €Le M



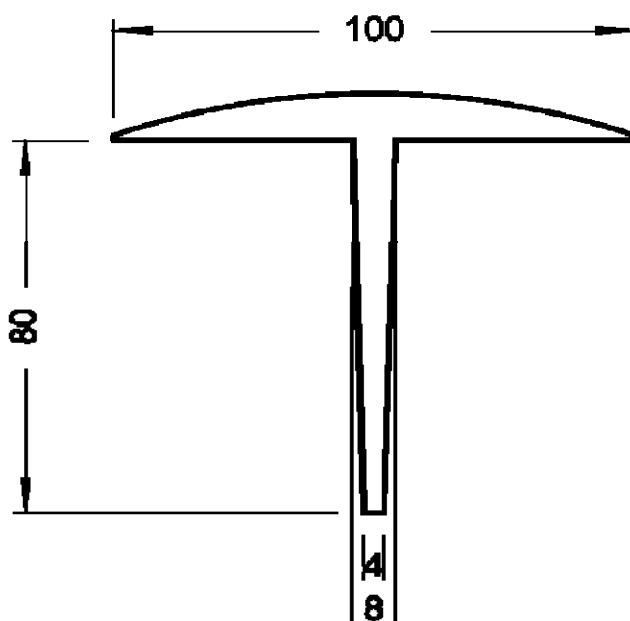
5
9
TYPE 75
8,00 €Le M

LONGUEUR : 5,5 M

Remise pour commande

> à 500,00 € HT
> à 1 000,00 € HT

Remise : + 5%
Remise : + 10%



4
8
TYPE 100
10,00 €Le M

