

Plaques POLYURÉTHANE

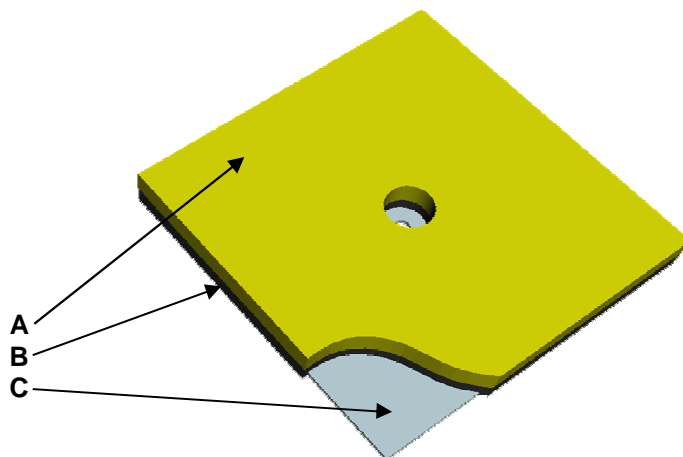
PAVÉS CHOC FLEX

POLYURÉTHANE & CAOUTCHOUC ANTI-ABRASION VULCANISE A CHAUD SUR TÔLE E24

Les pavés **CHOC FLEX** sont des blindages composites constitués :

- **A** d'une face anti-usure en polyuréthane **MBC 80° Shore**.
- **B** d'une sous-couche amortisseuse en caoutchouc CRIBLEX .
- **C** d'une tôle support en acier E24.

Les pavés **CHOC FLEX** sont moulés avec un trou central **Ø14/40** mm.
L'association du polyuréthane et du caoutchouc fait du pavé **CHOC FLEX** le meilleur rapport qualité prix du marché.



épaisseur Totale mm	épaisseur POLYURÉTHANE MBC mm	épaisseur CAOUTCHOUC CRIBLEX mm	épaisseur ACIER E24 mm
10	4	3	3
15	8	4	3
20	12	5	3
25	14	7	4
30	18	8	4
35	21	10	4
40	23	12	5
50	30	15	5

TARIF 300 x 300

épaisseur mm	10	15	20	25	30	35
Prix €/P	16,00	28,00	36,00	42,00	52,00	61,00
épaisseur mm	40	50				
Prix €/P	67,00	83,00				

Autres dimensions sur demande ☎ 01.34.53.03.00



Tarif HT 2013