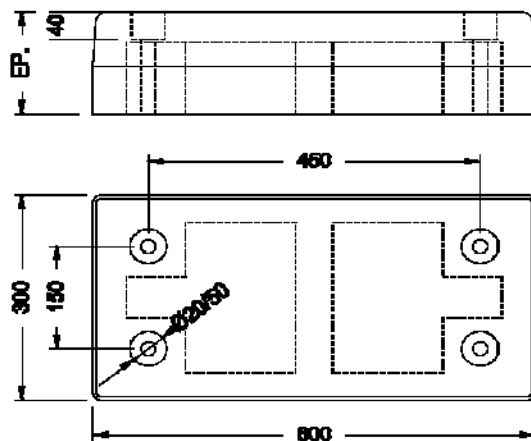


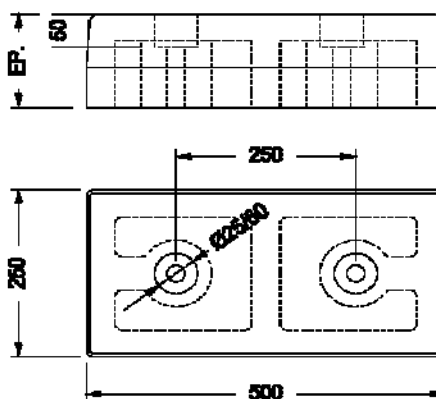
Défenses et Protections

TABLIERS

600 x 300 x EP. 4 TROUS	
EP. MM	€U
80	54,00
100	65,00
120	75,00
150	90,00



500 x 250 x EP. 2 TROUS	
EP. MM	€U
80	44,00
100	53,00
120	62,00
150	75,00



Remise

pour commande, quantité :

10 a 19 pcs

Remise : + 5%

20 a 49 pcs

Remise : + 10%

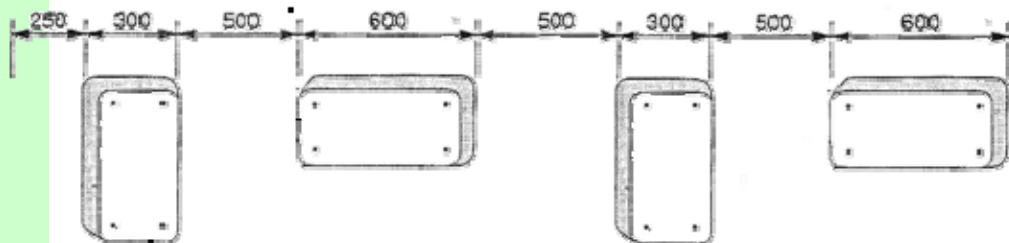
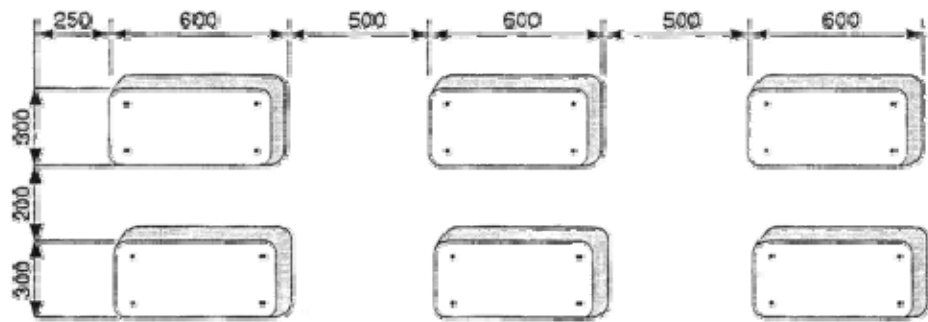
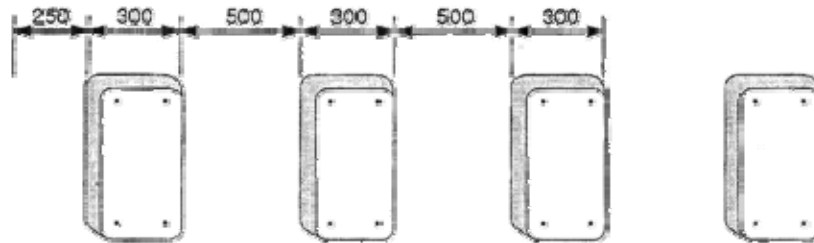
50 pcs et +

Sur demande

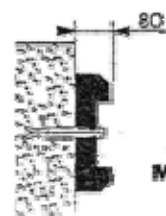


Défenses et Protections

EXENPLES DE MONTAGE



Montage vissé avec perçage



Montage sur béton

