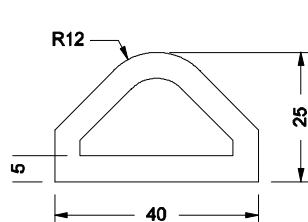
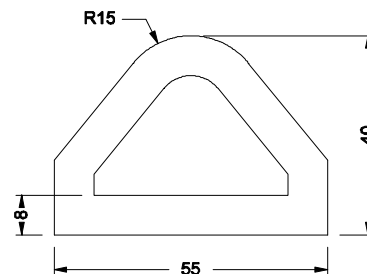


Défenses et Protections

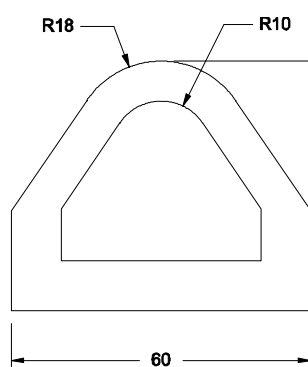
TYPE DS



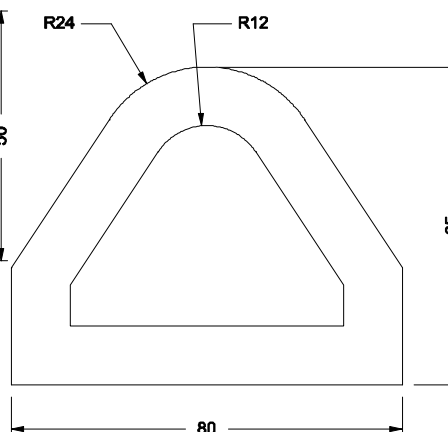
TYPE DS 40 - 25



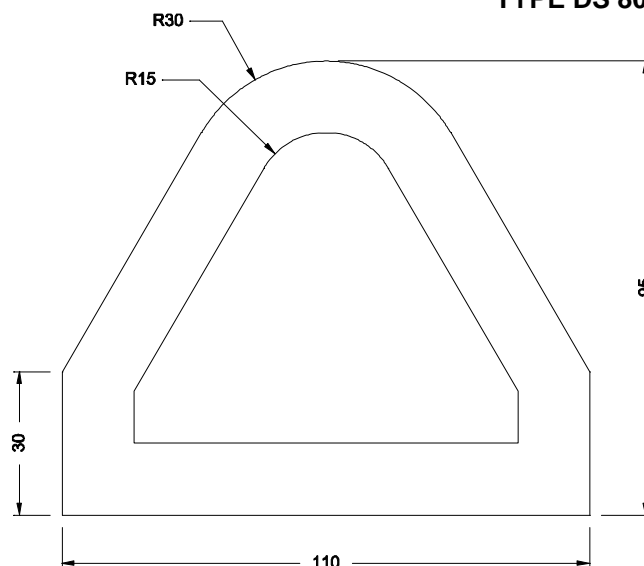
TYPE DS 55 - 40



TYPE DS 60 - 50



TYPE DS 80 - 65

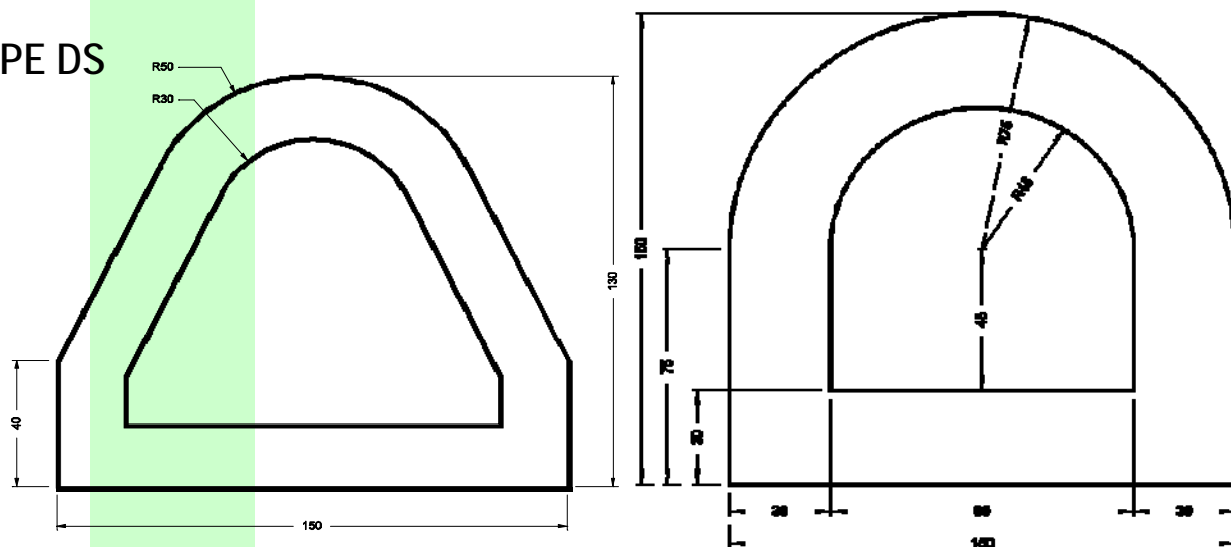


TYPE DS 110 - 95



Défenses et Protections

TYPE DS



TYPE DS 150 - 130

TYPE DS 150 - 150

TARIF

Prix au mètre linéaire. Longueur standard : 5 M. EN STOCK

TYPE	PRIX	PRIX Perçage A	PRIX Perçage B	Poids Kg/M
DS 40-25*	3,30	collage	-	0,60
DS 55-40	6,00	12,00	12,00	1,40
DS 60-50	8,40	15,40	15,40	1,80
DS 80-65	15,00	22,50	22,50	3,20
DS 110-95	25,00	33,50	33,50	5,90
DS 150-130	49,00	58,00	58,00	12,00
DS 150-150**	80,00	90,00	90,00	16,20

Remise pour commande
> à 1 000,00 € HT Remise : + 5%

* Couronne de 25 M
Sciage - Bouchon - Soudure, nous consulter.

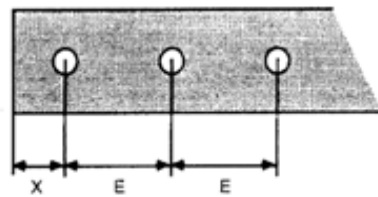
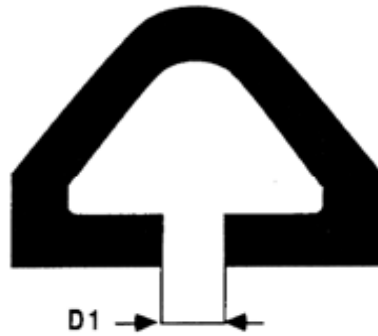
** Prix départ ATCP 95, pour les frais de port nous consulter ☎ 01.34.53.03.00



Défenses et Protections

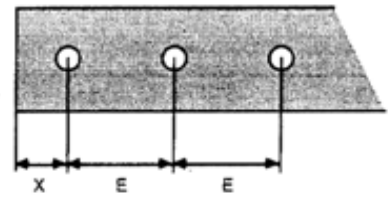
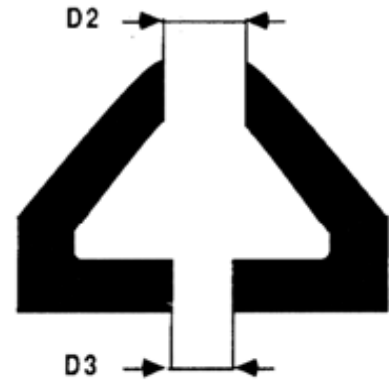
PERÇAGES

FIXATION A



	D1	X	E
DS 60 X 50	12	30	275
DS 80 X 65	18	30	300
DS 80 X 90	26	40	325
DS 110 X 95	26	40	325
DS 150 X 130	28	50	350

FIXATION B

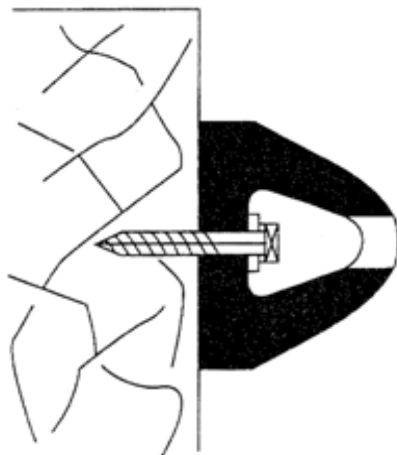


D2	D3	X	E
12	7	30	275
15	9	30	300
21	13	40	325
21	13	50	350
24	15	50	350

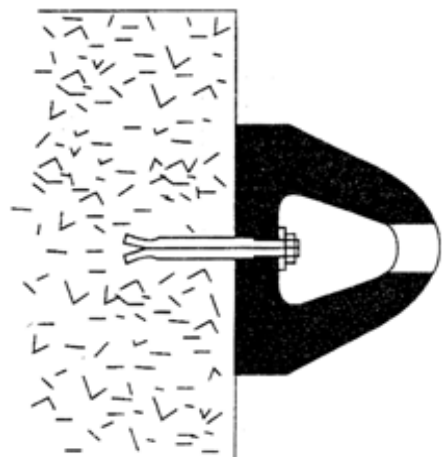


Défenses et Protections

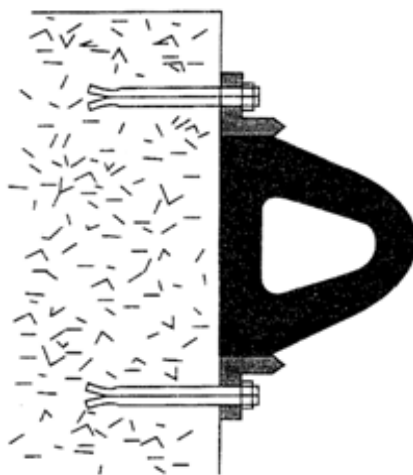
EXENPLES DE MONTAGE



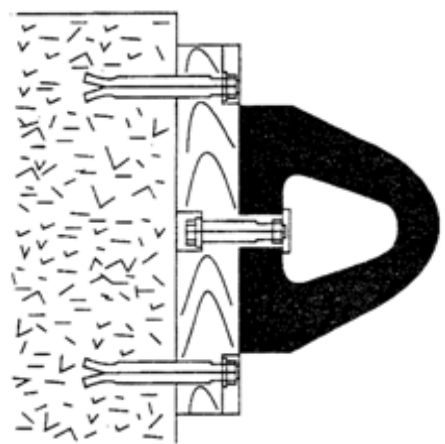
Montage vissé avec perçage



Montage sur béton



Montage vissé sans perçage



Montage sur béton/bois

